

BeoLink Wireless 1

Vejledning



ADVARSEL: For at reducere risikoen for brand eller elektrisk stød må dette produkt ikke udsættes for regn eller fugt. Udstyret må ikke udsættes for dryp eller stænk, og der må ikke placeres genstande fyldt med væske, fx vaser, på udstyret.

Træk stikket ud af stikkontakten for helt at afbryde strømmen til udstyret. Afbryderen skal hele tiden være lettilgængelig.



Symbolet et lyn i en trekant advarer om uisolert "farlig strømspænding" bag produktets afskærmning, som kan være stærk nok til at forårsage elektriske stød.



Symbolet et udråbstegn i en trekant henleder brugerens opmærksomhed på vigtige betjenings- og vedligeholdelsesinstruktioner, som kan findes i vejledningen, der følger med produktet.

Dette digitale klasse B-apparat opfylder alle krav til de canadiske regler om interferensskabende udstyr. De interne antenner, som anvendes i denne mobile sender, skal have en afstand på mindst 20 cm til alle personer, og de må ikke samplaceres eller fungere sammen med nogen anden antenne eller sender. Ændringer, som er foretaget uden forudgående udtrykkelig autorisation af dette selskab, kan i værste fald betyde bortfald af brugerens ret til at anvende udstyret.

Bemærk! Denne enhed overholder del 15 i FCC-reglerne. Betjening af enheden forudsætter, at følgende bestemmelser overholdes: 1) Enheden må ikke forårsage skadelig interferens, og 2) enheden skal acceptere enhver type interferens, inklusive den, som kan påvirke enhedens drift negativt.

Udstyret genererer, bruger og kan udsende radiofrekvensenergi og kan desuden forårsage skadelig interferens i radiokommunikation, hvis ikke det installeres korrekt og bruges i overensstemmelse med denne vejledning. Dog er der ingen garanti for, at der ikke opstår interferens i en given installation. Såfremt udstyret forårsager skadelig interferens i en radio- eller fjernsynsmodtagelse, hvilket kan konstateres ved at tænde og slukke for det, opfordres brugeren til selv at forsøge at fjerne interferensen ved at udføre et eller flere af følgende skridt:

- Skift antennens retning eller placering.
- Forøg afstanden mellem det udstyr, der forstyrrer, og modtageren.
- Slut udstyret til en stikkontakt på et andet kredsløb end det, modtageren er tilsluttet.
- Kontakt forhandleren eller en erfaren radio-TV-tekniker for at få hjælp.

Indledning, 4

Dette kapitel giver dig et overblik over Wireless 1 systemet i hovedrummet og linkrummet og beskriver desuden Master Link og Power Link opsætningerne.

Nærbetjening, 6

Find ud af, hvordan du tænder for funktionen Timer-afspilning og 'lytter med' på en kilde, der bliver afspillet på hovedrumssystemet.

Beo4 fjernbetjeningen, 7

Find ud af, hvordan du bruger Beo4 fjernbetjeningen til at betjene hovedrummets kilder fra linkrummet.

Beo4 – Lydjusteringer, 8

Find ud af, hvordan du bruger Beo4 fjernbetjeningen til at justere lyden.

Opsætning af BeoLink Wireless 1, 9

Find ud af, hvordan du placerer, installerer og tilslutter Wireless 1 enheder samt "IR-øjet".

Klar til brug ..., 16

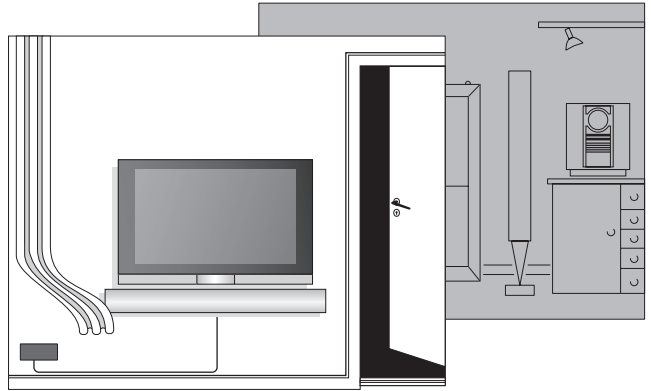
Find ud af, hvordan du gør dine linkrumsprodukter klar til brug.

Indledning

Hovedrummet er det rum, hvor audio- og/eller videosystemet med de forskellige kilder er placeret (hovedsystemet). Når BeoLink Wireless 1 er tilsluttet hovedsystemet, skal systemet konfigureres som sender.

Linkrummet er det rum, hvor du har sat et andet BeoLink Wireless 1 system op som modtager. For at fuldføre linkrumsopsætningen skal du enten bruge et Bang & Olufsen audio/video-produkt eller et par aktive højttalere.

Afhængigt af dit linkrumsprodukt kræver et linkrumssystem enten en Master Link eller en Power Link opsætning.



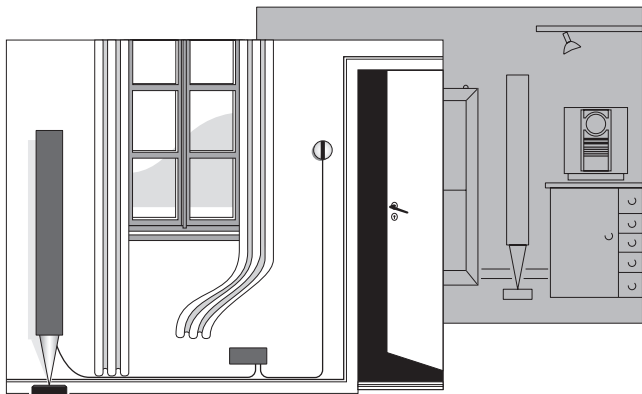
Linkrumssystem med kompatibelt videoprodukt, som er installeret med Master Link tilslutning.

Master Link opsætning

Hvis dit linkrumsprodukt er et audio- eller videosystem, skal det slutes til BeoLink Wireless 1 via et Master Link kabel.

Bemærk, at BeoLab 3500 opsætningen også skal tilsluttes BeoLink Wireless 1 via et Master Link kabel.

Se den vejledning, der fulgte med det pågældende produkt, for oplysninger vedrørende betjeningen af denne opsætning.



Linkrumssystem med aktive højttalere og et "IR-øje", som er installeret via en Power Link forbindelse.

Se kapitlet *Opsætning af BeoLink Wireless 1* (side 9-15 i denne vejledning) for yderligere oplysninger om installation af systemet.

Hvis du ønsker oplysninger om, hvordan man installerer hovedrumssystemet og linkrumsprodukterne, skal du se de vejledninger, der følger med de pågældende produkter.

Power Link opsætning

Hvis dit linkrumsprodukt består af et par aktive højttalere, skal de tilsluttes BeoLink Wireless 1 via *Power Link kabler*.

Denne opsætning kræver desuden et "IR-øje", så systemet kan betjenes – enten via nærbetjening eller med en Bang & Olufsen fjernbetjening.

Se side 6-8 i denne vejledning for oplysninger om betjening af denne type opsætning.

Nærbetjening

Denne side omhandler udelukkende en Power Link opsætning med et "IR-øje". For oplysninger om Beo4 fjernbetjening af linkrumsprodukter, som er installeret med Master Link kabler, skal du se de vejledninger, der følger med de pågældende produkter.

Det lille runde "IR-øje" har knapper til nærbetjening.

Du kan bruge knapperne til at lytte med på en kilde, der bliver afspillet på hovedrumssystemet.

Du kan også bruge knapperne til at justere lydstyrken.

Knapperne kan også bruges til at inkludere eller udelukke linkrumshøjtalerne i en Timer-programmering på musik- eller videosystemet i hovedrummet.

Funktionen Timer-afspilning findes ikke i alle Bang & Olufsen systemer. Se den vejledning, der følger med hovedsystemet.

Lyt med på en hovedrumskilde

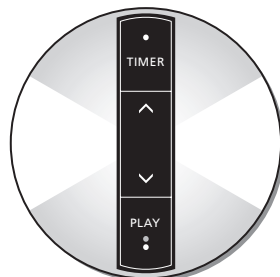
- > Tryk på **PLAY** • for at lytte med på en kilde, der bliver afspillet på hovedsystemet. Hvis der ikke bliver afspillet en kilde, når du trykker på **PLAY** •, tænder radioen i hovedsystemet. Hvis der ikke er musikkilder i hovedsystemet, bliver der tændt for den TV-kanal, der blev afspillet sidst.
- > Tryk på **PLAY** • igen for at slukke for linkrumshøjtalerne (en rød standbyindikatorlampe lyser i knappen **PLAY** •).

Hvis du holder knappen **PLAY** • nede i mere end to sekunder, bliver både linkrums- og hovedsystemet slukket.

Justering af lydstyrke

- > Tryk på **^** eller **v** for at skruer op eller ned for lydstyrken i højtalerne.

Lydstyrken i linkrumshøjtalerne justeres uafhængigt af hovedsystemet.



Betjening af Timer-afspilning

Hvis hovedsystemet er programmeret til automatisk at begynde at spille (Timer-afspilning), er det muligt også at inkludere linkrumshøjtalerne i programmeringen.

- > Tryk på **TIMER**. En lille rød lampe i knappen **TIMER** angiver, at linkrumshøjtalerne inkluderes.
- > Tryk på **TIMER** igen for at deaktivere Timer-funktionen for linkrummet (den røde lampe bliver slukket).

Denne side omhandler udelukkende en Power Link opsætning med et "IR-øje". For oplysninger om Beo4 fjernbetjening af linkrumsprodukter, som er installeret med Master Link kabler, skal du se de vejledninger, der følger med de pågældende produkter.

Med Beo4 fjernbetjeningen kan du tænde for den kilde, du ønsker at lytte til på musik- eller videosystemet i hovedrummet, og betjene den pågældende kildes funktioner, præcis som når du betjener hovedsystemet direkte.

De funktioner, der nævnes på disse sider, er kun tilgængelige via BeoLink Wireless 1, hvis den pågældende kilde findes i dit Bang & Olufsen system, og kilden understøtter funktionen.

Sådan tænder du for en musikkilde ...

- > Tryk på **RADIO** for at lytte til et radioprogram.
- > Tryk på **CD** for at lytte til en CD.
- > Tryk på **A MEM (ATAPE)** for at lytte til en musikoptagelse.

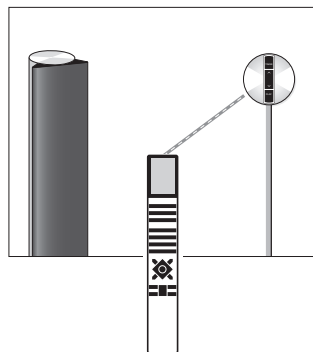
Sådan tænder du for en videokilde ...

- > Tryk på **TV** for at lytte til fjernsynet.
- > Tryk på **DTV (SAT)** for at lytte til digitalt fjernsyn.
- > Tryk på **V MEM (VTAPE)** for at lytte til en videooptagelse.
- > Tryk på **DVD** for at lytte til en DVD.

Sådan tænder du for ekstra kilder ...

- > Tryk på **LIST** for at få vist ekstra kilder som fx **N.MUSIC** (musik, der er gemt på en computer), og tryk derefter på **GO** for at tænde en kilde.

Se de vejledninger, der følger med Beo4 og musik- og videosystemet, for at få yderligere oplysninger om, hvordan de enkelte produkter betjenes.



Beo4 fjernbetjeningen fås som ekstraudstyr hos din Bang & Olufsen forhandler.

Beo4 – Lydjusteringer

Denne side omhandler udelukkende en Power Link opsætning med et "IR-øje". For oplysninger om lydjusteringer på produkter i Master Link opsætninger, skal du se de vejledninger, der følger med de pågældende produkter.

Med Beo4 fjernbetjeningen kan du justere lyden fra linkrums-højtalerne.

Alle lyd niveauer nulstilles til deres oprindelige værdier, når du slukker for linkrums-højtalerne, medmindre du gemmer dem permanent.

Alle de aktuelle lyd niveauer, også lydstyrkeniveau, bliver gemt samtidig.

Lyden justeres uafhængigt af musik- eller videosystemet i hovedrummet.

Sådan justerer du lydstyrken eller fjerner lyden ...

- > Tryk på \wedge eller \vee for at skrue op eller ned for lydstyrken.
- > Tryk i midten af knappen $\wedge\vee$ for at fjerne lyden, og tryk på \wedge eller \vee for at få lyden tilbage.

Sådan justerer du højtalerbalancen ...

- > Tryk på LIST flere gange, indtil SPEAKER* vises i displayet.
- > Tryk på \ll eller \gg for at justere balancen mellem venstre og højre.

Sådan justerer du bas, diskant eller loudness ...

- > Tryk på LIST flere gange, indtil A.SETUP* (eller V.SETUP* for en videokilde) vises i displayet.
- > Tryk på GO for at få adgang til at justere de relevante indstillinger.
- > Tryk på LIST flere gange, indtil BASS, TREBLE eller LOUDNESS vises i displayet.
- > Tryk på \blacktriangle eller \blacktriangledown for at justere indstillingen.
- > Tryk på GO for at vælge indstillingen.

Sådan gemmer du lydindstillinger permanent – programmer et nyt lyd niveau, højtaleren starter på ...

- > Tryk på LIST flere gange, indtil S.STORE* vises i displayet.
- > Tryk på GO for at gemme indstillingerne permanent.

*BEMÆRK! For at få vist disse funktioner, skal du først føje dem til Beo4 listen over funktioner. Se kapitlet "Tilpasning af Beo4" i den vejledning, der følger med Beo4.

På de næste sider bliver det forklaret, hvordan du installerer et sæt BeoLink Wireless 1 – både i hoved- og linkrummet.

Det anbefales at følge nedenstående fremgangsmåde:

- Forbind Wireless 1 enhederne som forklaret på side 10.
- Foretag kabeltilslutningerne som forklaret på side 12-14.
- Kontroller den trådløse forbindelse mellem opsætningerne i hovedrummet og linkrummet.
- Monter evt. enhederne på væggen som forklaret på side 11 og 15.
- Programmer linkrumsopsætningen til den korrekte Option som forklaret på side 16.

Før du starter ...

- Sørg for, at Wireless 1 placeres i overensstemmelse med instruktionerne i denne vejledning. Brug kun godkendte Bang & Olufsen vægbeslag for at undgå personskade!
- Der kan kun slukkes helt for strømmen til Wireless 1 ved at koble systemet fra stikkontakten.
- Forsøg aldrig at åbne Wireless 1. Alle reparationer skal foretages af uddannede serviceteknikere!
- Wireless 1 er udelukkende beregnet til indendørs brug under tørre forhold og inden for et temperaturområde på 10-45 °C (50–113° F).
- Sørg for, at der er plads nok omkring Wireless 1 for at sikre tilstrækkelig ventilation.
- Anbring ikke genstande på Wireless 1.
- Wireless 1 har en indendørs rækkevidde på ca. 30 m afhængigt af placering og omgivelser.
- Én sender kan bruges til op til syv modtagere, og du kan installere tre sendere i en opsætning.
- Senderne skal placeres med mindst 5 meters afstand.
- Du skal bruge mindst én BeoLink Wireless 1, der er konfigureret som sender og sluttet til hovedsystemet, og én BeoLink Wireless 1, der er konfigureret som modtager, i hvert linkrum. Desuden skal du bruge et "IR-øje" i hvert linkrum med en Power Link opsætning.
- Anbring ikke "IR-øjet" i direkte sollys, under kunstig belysning (fx en spot) eller nær genstande, som frembringer elektrisk støj (fx lysdæmpere), da det kan reducere fjern-betjeningsmodtagerens følsomhed.

Wireless 1 – Sender/ modtager ...

Wireless 1 skal konfigureres som enten sender eller modtager. Før du monterer senderen og modtageren på væggen, skal du etablere forbindelse mellem dem. Enhederne skal være i det samme rum, når du gør dette.

Den fremgangsmåde, der beskrives her, skal gennemføres for hver enkelt modtager i en opsætning – én ad gangen.

Hvis det er nødvendigt med mere end én sender, skal der etableres forbindelse mellem hver enkelt sender og hver enkelt modtager – én ad gangen. Når du etablerer forbindelse til modtagerne, må der kun være tændt for én sender ad gangen.

Sådan etablerer du forbindelse mellem en sender og en modtager ...

- > Sæt omskifteren til enten at sende (T) eller modtage (R).
- > Sæt stikket fra senderen og modtageren i stikkontakten.
- > Tryk på forbindelsesknappen på senderen og modtageren for at igangsætte en ét minut lang forbindelsestilstand.
- > Når indikatorlampen lyser grønt eller gult, er der etableret forbindelse mellem senderen og modtageren. Ca. 20 sekunder efter, at der er skabt forbindelse, skifter modtageren til stand-by (indikatorlampen lyser rødt).
- > Når modtageren skifter til stand-by, skal du frakoble strømmen til enhederne og flytte dem til deres fremtidige placering.

Hvis du har flere modtagere, skal du gentage ovenstående fremgangsmåde for hver enkelt modtager.

Indikatorlamper

Hurtigt gult blink ... Wireless 1 er nulstillet til fabriksindstillingen.

Langsomt rødt blink ... Wireless 1 er i forbindelsestilstand.

Hurtigt rødt blink ... Forbindelse mislykkedes/modtageren er uden for senderens rækkevidde.

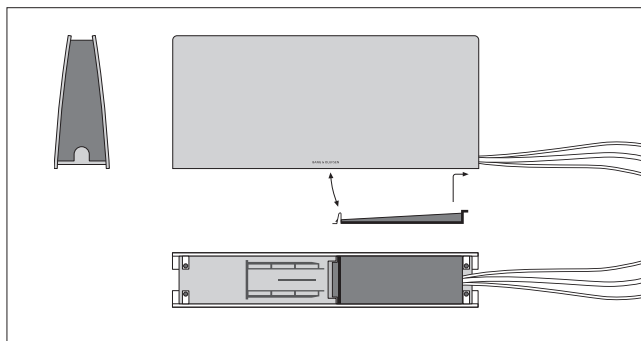
Grøn ... God forbindelse mellem sender og modtager.

Gul ... Acceptabel, men ikke optimal, forbindelse mellem sender og modtager.

Rød ... Modtageren er skiftet til stand-by.

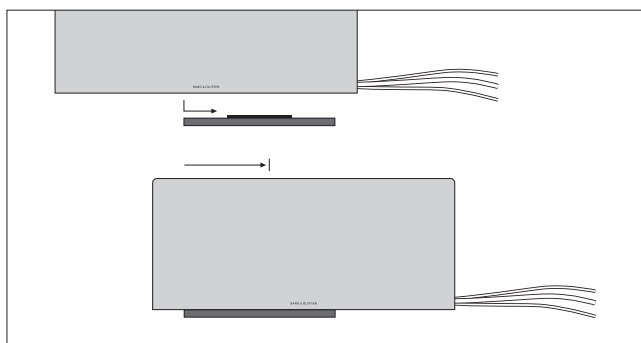
Hvis du vil nulstille Wireless 1 til fabriksindstillingen (ingen forbindelse), skal du trykke på forbindelsesknappen, indtil den gule indikatorlampe begynder at blinke hurtigt.

På side 11 kan du se, hvordan du får adgang til knapper og stik.



Wireless 1 – vægmontering

Wireless 1 kan monteres på en væg (eller et loft) med ét af de to vedlagte beslag – i enten en vandret eller lodret position. Systemet kan placeres på beslaget, så kablerne kan føres enten til venstre eller højre. *Hvis du placerer Wireless 1 lodret på en væg, skal kablerne dog føres nedad – ellers holder beslaget ikke Wireless 1 sikkert på plads!*



Brug to skruer og murankre med en minimumsbelastningsgrad på hver 1,6 kg. Hvis du vil hænge Wireless 1 på en gipsvæg eller et loft, skal den ene skrue være en sekskantskrue (4 mm), der gennemtrænger gipsen og skrues mindst 12 mm ind i en lodret stolpe. Den anden skrue skal være af en type, der er beregnet til gips-paneler.

Du skal fjerne dækslet for at få adgang til forbindelsesknappen og stikkene. Når du har tilsluttet kablerne og kontrolleret, at den trådløse forbindelse er intakt, skal du føre kablerne gennem rillen og sætte dækslet på igen.

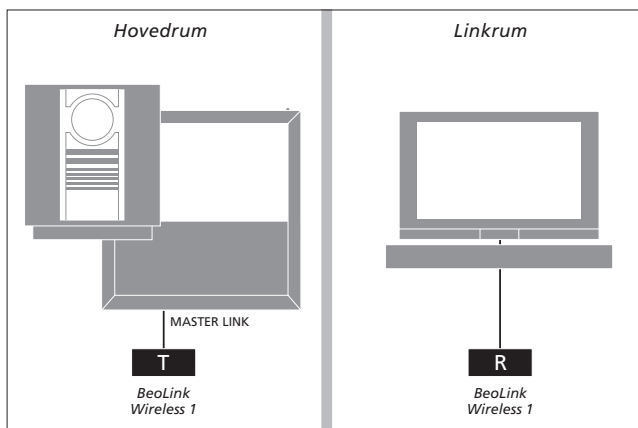
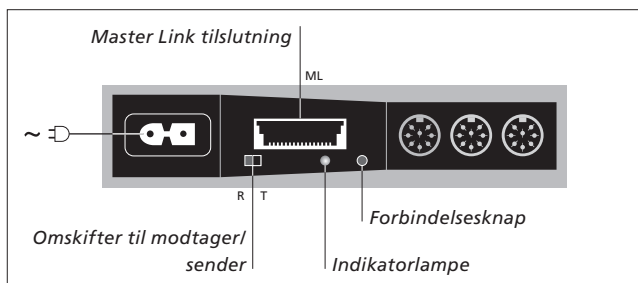
Når du har monteret dækslet, skal du sætte Wireless 1 på beslaget som vist.

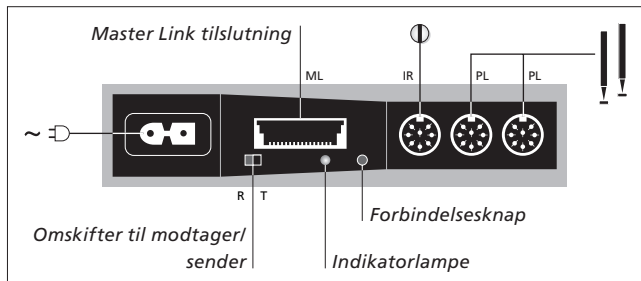
Tilslutninger – Master Link

I hovedrummet: Tilslut senderen til Master Link stikket på hovedsystemet. Sæt derefter strøm til både hovedsystemet og senderen.

I linkrummet: Tilslut audio- eller videoproduktet til Master Link stikket på modtageren. Sæt derefter strøm til audio- eller videoproduktet og modtageren.

Kontroller indikatorlampen i modtageren for at sikre, at forbindelsen er intakt. Hvis forbindelsen er gået tabt, skal du flytte enhederne. Modtageren skifter til standby efter ca. 20 sekunder.

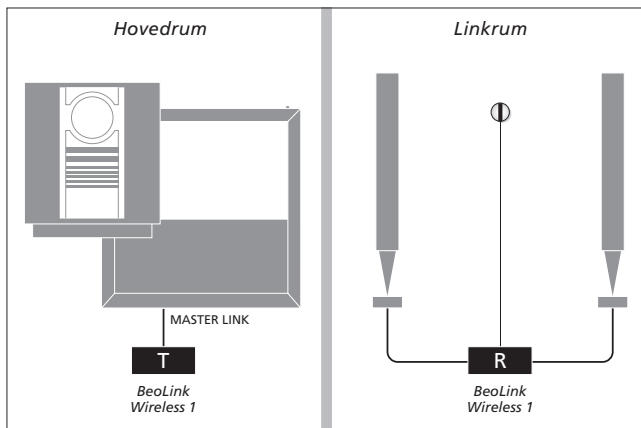




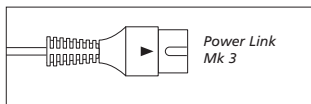
Tilslutninger – Power Link

I hovedrummet: Slut senderen til Master Link stikket på hovedsystemet. Sæt derefter strøm til både hovedsystemet og senderen.

I linkrummet: Slut højttalerne til Power Link stikkene på modtageren. Slut "IR-øjet" til stikket mærket IR. (Se side 14, hvis du ønsker yderligere oplysninger om "IR-øjet" og det tilhørende kabel.) Sæt derefter strøm til både højttalerne og modtageren.



Kontroller indikatorlampen i modtageren for at sikre, at forbindelsen er intakt. Hvis forbindelsen er gået tabt, skal du flytte enhederne. Modtageren skifter til standby efter ca. 20 sekunder.

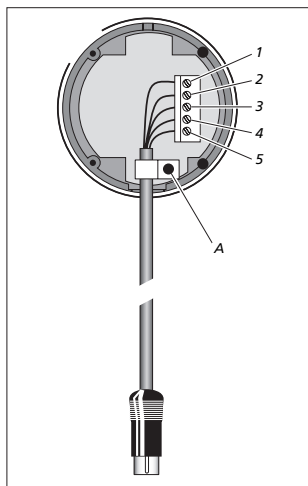


Power Link kabler: *Kablerne skal være af den type, som er mærket med en trekant på stikket. Brug ikke den gamle type Power Link kabler, da de vil forårsage støj og derfor ikke give den optimale lyd kvalitet.*

"IR-øje" – kabeltilslutninger

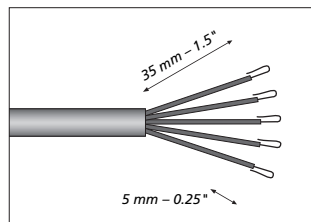
Det lille runde "IR-øje" fås hos din Bang & Olufsen forhandler. Der skal bruges et "IR-øje" i hver linkrumsopsætning. Brug det kabel, der leveres sammen med "IR-øjet", og tilslut det som beskrevet her:

- > Klip kablet over, så det får en passende længde (fra modtageren til "IR-øjet"), og fjern plastbelægningen som vist.
- > Sæt enden af kablet gennem kabelholderen (A), og slut ledningerne til terminalerne inde i "IR-øjet" i den angivne rækkefølge. Tilspænd derefter holderen (A).
- > Sæt dækslet på, og monter "IR-øjet" på væggen som beskrevet på næste side. Sæt derefter kablet i stikket mærket IR på modtageren.

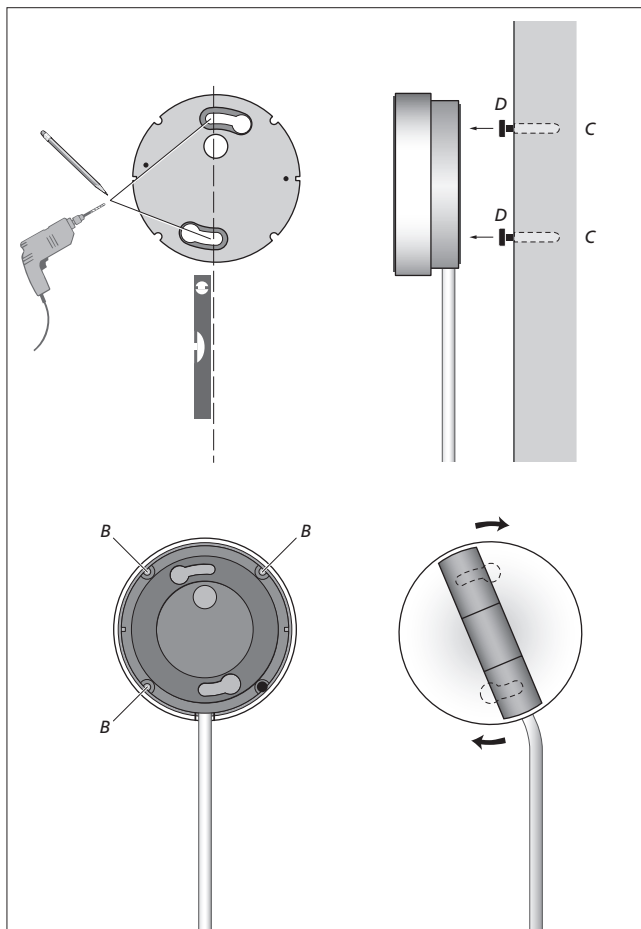


Slut ledningerne i kablet til terminalerne inde i modtageren i denne rækkefølge:

- 1 = Gul
- 2 = Grå
- 3 = Grøn
- 4 = Hvid
- 5 = Brun



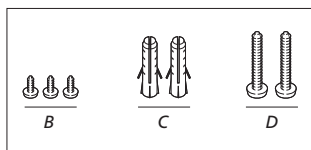
Fjern belægningen fra enden af kablet. Sno kabelkorerne i hver enkelt ledning, og bøj dem bagover.



"IR-øjjet" – vægmontering

Hvis "IR-øjjet" er placeret ved siden af en dør og i en passende højde, er det nemt at tænde eller slukke systemet med nærbetjening, når du går ind eller ud af rummet. Hvis systemet er placeret i nærheden af telefonen, kan du slukke for højttalerne, når du taler i telefon.

- > Brug vægpladen til at markere, hvor hullerne skal være på væggen. Sæt skruer og vægankre i, men lad de to skruehoveder stikke ud fra væggen som vist (C/D).
- > Placer vægpladen bag på "IR-øjjet", og monter den med de tre skruer (B).
- > Sæt de to skruehoveder, der stikker ud (D), i de tilsvarende "nøglehuller", og drej "IR-øjjet" med uret for at fastgøre det.



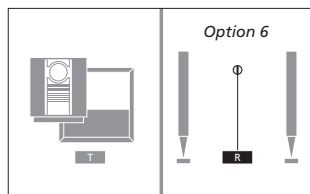
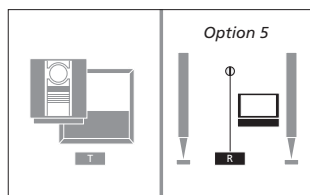
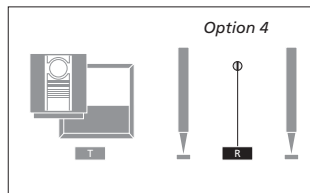
Indstilling af Options

Når du har foretaget alle tilslutninger som beskrevet på de foregående sider eller i de vejledninger, som fulgte med dine linkrumsprodukter, kan du begynde at bruge systemet. For at din opsætning kan fungere ordentligt, skal du dog først indstille Options for linkrumsprodukterne.

På denne side kan du se hvilke Options, du skal anvende i din Power Link opsætning. For oplysninger om Option indstilling af et produkt i en Master Link opsætning, skal du se de vejledninger, der følger med de pågældende produkter.

I en Power Link opsætning skal du indstille linkrumshøjttalerne til en af de følgende Options:

- Option 0:** Bruges, hvis du vil deaktivere fjernbetjening i linkrummet.
- Option 4:** Bruges, hvis du installerer en linkrumsopsætning i samme rum som hovedsystemet (fx i et stort L-formet rum med to separate lyttepositioner).
- Option 5:** Bruges, hvis du sætter et Bang & Olufsen TV op i linkrummet.
- Option 6:** Bruges i en opsætning, hvor hovedsystemet er placeret i ét rum, og linkrumsopsætningen i et andet – som beskrevet i denne vejledning (dette er fabriksindstillingen).



Brug Beo4 fjernbetjeningen til at indstille den korrekte Option. Hele systemet skal være i standby.

- > Hold knappen • nede, og tryk på **LIST**.
- > Slip begge knapper.
- > Tryk på **LIST** flere gange, indtil **OPTION?** vises i displayet på Beo4. Tryk derefter på **GO**.
- > Tryk på **LIST** flere gange, indtil **L.OPT** vises i displayet på Beo4. Indtast derefter det relevante nummer (**0, 4, 5** eller **6**).

Trådløs interferens

Signalerne mellem sender og modtager kan blive påvirket af andre systemer, såsom mikrobølgeovne eller trådløse PC-systemer, samt trådløse telefonsystemer i USA. Hvis der opstår interferens, skal du forsøge at afhjælpe problemet med en eller flere af følgende forholdsregler:

- Drej eller flyt modtageren for at forbedre modtagelsen.
- Forøg afstanden mellem det udstyr, der forstyrrer, og modtageren.
- Kontakt din Bang & Olufsen forhandler for at få hjælp.



Affald af elektrisk og elektronisk udstyr (WEEE) – Miljøbeskyttelse

Europa-Parlamentet og Rådet for Den Europæiske Union har udstedt et direktiv om affald af elektrisk og elektronisk udstyr ved navn Waste Electrical and Electronic Equipment (WEEE). Formålet med direktivet er at forhindre affald af elektrisk og elektronisk udstyr samt at fremme genanvendelse og andre former for genvinding af sådant affald.

Direktivet vedrører således producenter, distributører og forbrugere.

WEEE-direktivet kræver, at både producenter og slutbrugere bortskaffer elektrisk og elektronisk udstyr samt elektriske og elektroniske reservedele på en miljømæssig forsvarlig måde, og at udstyr og affald genbruges eller genvindes med henblik på materialer eller energi heraf.

Elektrisk og elektronisk udstyr og reservedele må ikke bortskaffes sammen med almindeligt husholdningsaffald, og alt elektrisk og elektronisk udstyr samt alle reservedele skal indsamles og bortskaffes separat.

Produkter og udstyr, som skal indsamles med henblik på genbrug og andre former for genvinding, er mærket med det viste piktogram.

Når elektrisk og elektronisk udstyr bortskaffes ved hjælp af de indsamlingssystemer, der anvendes i dit land, beskyttes miljøet og andre menneskers helbred.

Desuden bidrages der til en betryggende og rationel anvendelse af naturlige ressourcer.

Indsamling af elektrisk og elektronisk udstyr og affald forhindrer mulig forurening af naturen med farlige stoffer, som kan være indeholdt i elektriske og elektroniske produkter og udstyr. Din Bang & Olufsen forhandler kan hjælpe og rådgive dig om den korrekte bortskaffelsesmetode i dit land.



*Dette produkt overholder
bestemmelserne i direktiv
1999/5/EF og 2006/95/EF.*

*Dette produkt må bruges i
EU- og EFTA-medlemsstater.*

*Tekniske specifikationer, funktioner
og brug deraf kan ændres uden
varsel!*

